

# 油拡散真空ポンプ

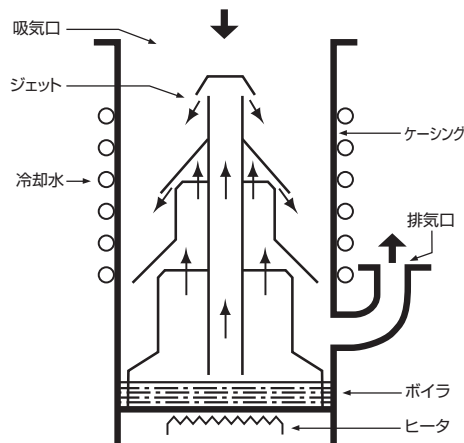
# Oil Diffusion Pumps

## ▶ DPシリーズ



- 簡単に超高真空を得る事ができ、真空熱処理炉、真空蒸着、電子ビーム溶接、スパッタ装置等の排気系など、幅広い真空プロセスに用いられています。
- 10,000L/s(バッフルなし)以上の排気速度を持つポンプもラインアップしています。
- 作動油の突沸による圧力変動が少ない信頼性の高い超高真空ポンプです。
- 機械的な作動部がなく、堅牢で長寿命です。
- 分解が簡単な構造なので、内部清掃・保守・点検が簡単です。

## 構造と作動原理



油拡散ポンプは右図のように、ボイラ部、ジェット部、シリンダ部で構成されており、機械的な可動機構はありません。

そのポンプ作用(排気原理)は、油の噴射作用によって行われます。まず、作動油がボイラ部で加熱され蒸発し、多数の油分子がノズルから斜め下方向に超音速で噴出されます。高真空側(吸気口)から進入した気体分子は、高い確率で噴出された油分子に衝突し、斜め下方向に弾かれ噴流の下部空間に運ばれ、圧縮されます。それを第二段、第三段と繰り返し、最後は排気口から補助ポンプに吸引されます。

また、ノズルから噴出された油分子は冷却されているシリンダ部内壁に衝突し、凝縮、液化してボイラ部に戻り、再び加熱されてノズルから噴出します。

なお、油拡散ポンプは単独で排気することはできず、補助ポンプ(主に油回転真空ポンプ)と組合せて動作させる必要があります。

## 標準仕様

形式 <sup>※1</sup>		DP2	DP3	DP4	DP6	DP8	DP10	DP14	DP18B	DP22B	DP24	DP28	DP36	
排気速度	バッフルなし	L/s	125	280	380	810	1450	2070	3600	8000	12800	20000	23000	40000
	標準バッフル付	L/s	58	150	215	465	790	1200	2350	4600	6900	8000	12000	18000
到達圧力	Pa	~10 <sup>-5</sup>												
無負荷臨界背圧	Pa	20			15				59	65	33	30	27	
油逆流量(標準バッフル付)	mg/cm <sup>2</sup> ·min	< 10 <sup>-4</sup>												
標準バッフル		水冷 ルーバー												
ヒータ	電源	AC100V,1φ			AC200,1φ				AC200,3φ					
	電力	kW	0.33	0.5	0.7	1	1.4	1.9	4.5	3.5	5.4	9	12	15
油量	L	0.05	0.1	0.15	0.34	0.5	0.82	1.6	2.5	3.0	5.0		9	
冷却水量(バッフル用含む) <sup>※2</sup>	m <sup>3</sup> /h	0.03	0.06	0.09	0.18	0.24	0.3	0.42	0.3	0.42	0.9		2.4	
質量	kg	4	6	8	20	30	41	135	110	167	350	400	1000	
基準補助ポンプ <sup>※3</sup>		C60	C180	C360	C800	P90	P180/P222	ご仕様により選定						

※1：末尾「B」は省エネ・省スペース型です。

※2：冷却水入口温度を25℃以下にしてください。

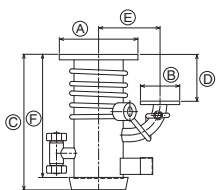
※3：補助真空ポンプは被排気系の大きさ、その他ご仕様にあわせて選定する必要があります。詳細は当社営業担当にお問合せ下さい。

### ◆ 標準付属品

- 作動油(ライオンA).....1台分
- 吸気口、排気口用ガスケット(ニトリルゴム) ... 1式
- 油面計(DP10以上).....1式
- 給排油口(DP10以上).....1式
- バイメタル(DP8~DP22B).....1式
- サーモスタット(DP18B以上).....1式

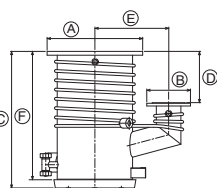
# 外觀寸法図

DP2~4



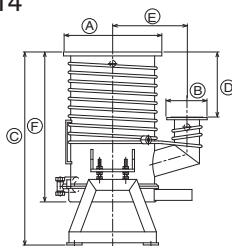
	A	B	C	D	E	F
DP2	VG50(φ120)	VG20(φ80)	253	70	105	228
DP3	VG80(φ160)	VG20(φ80)	276	95	125	253
DP4	VG100(φ185)	VG25(φ90)	293	95	140	270

DP6~10



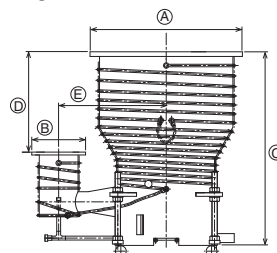
	A	B	C	D	E	F
DP6	VG150(φ235)	VG50(φ120)	382	150	185	350
DP8	VG200(φ300)	VG50(φ120)	459	180	225	420
DP10	VG250(φ350)	VG80(φ160)	509	190	270	470

DP14



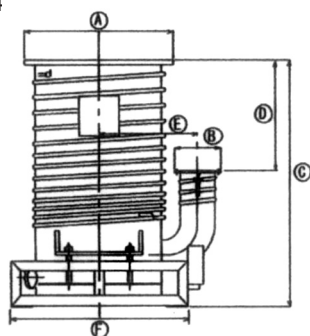
	A	B	C	D	E	F
DP14	VG350(φ450)	VG100(φ185)	855	300	340	696

DP18B~22B

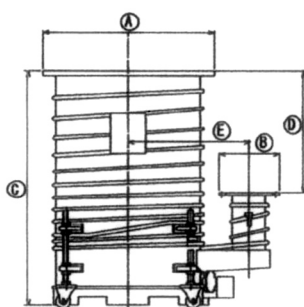


	A	B	C	D	E
DP18B	VG450(φ575)	VG100(φ185)	755	350	400
DP22B	VG550(φ680)	VG150(φ235)	875	377	480

DP24

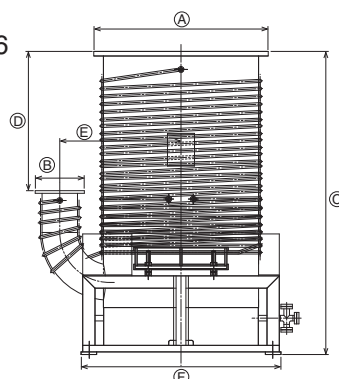


	A	B	C	D	E	F
DP24	VG600(φ750)	VG150(φ235)	1245	550	500	900



	A	B	C	D	E
DP28	VG700(φ850)	VG200(φ300)	1161	600	600

DP36



	A	B	C	D	E	F
DP36	VG900(φ1065)	VG200(φ300)	1850	850	740	1220

## オプション部品

### 【水冷バッフル(ルーバー・シェブロン)】

油拡散ポンプはその排気原理から、運転中に吸気口から装置側(高真空側)に作動油の蒸気が少量ですが逆流(逆拡散)します。吸気口にバッフルを取り付けることにより、この逆拡散を抑えることができます。

※有効排気速度は低下します。

### 【コールドトラップ(液体窒素)】

より良い高真空を得るためには、H<sub>2</sub>Oの排気性能を向上させる必要があります。液体窒素(LN<sub>2</sub>)を使用するコールドトラップを取り付けることにより、装置側の内壁などから放出されるH<sub>2</sub>Oなどを凝縮し、きれいな高真空を得ることができます。また、逆拡散を抑える効果もあります。

※有効排気速度は低下します。

### 【標準以外の作動油】

標準以外の作動油を使用することにより、標準の作動油では対応できないガスも吸引できます。また、到達圧力が向上する場合があります。

(ネオバックSX、シリコーンF-4、他)

詳しくは当社営業担当にお問合せ下さい。

**安全にお使いいただくために** 本カタログに記載された製品を正しくお使いいただくため、ご使用前に必ず取扱説明書をよくお読み下さい。

注意事項：「外国為替及び外国貿易法」に定める規制貨物に該当する場合には、同法に基づく許可を要することがあります。



URL <http://www.osakavacuum.co.jp>  
e-mail [info@osakavacuum.co.jp](mailto:info@osakavacuum.co.jp)

## 株式会社 大阪真空機器製作所

- 西日本営業部 〒541-0041 大阪市中央区北浜3-5-29(日生淀屋橋ビル)  
Tel (06)6203-3981 Fax (06)6222-3645
- 東日本営業部 〒104-0061 東京都中央区銀座8-14-14(銀座昭和通りビル)  
Tel (03)3546-3731 Fax (03)3546-1560
- 名古屋営業部 〒460-0002 名古屋市中区丸の内3-18-1(第8KTビル)  
Tel (052)950-3051 Fax (052)950-3062
- 名張工場
- 堺工場
- ソウル支店
- 上海事務所

関連会社

Osaka Vacuum U.S.A., Inc.

上海欧洒卡真空機器有限公司



JQA-QMA10898 堺工場



QMS Accreditation R009



JQA-EM5143



EMS Accreditation RE006

本カタログに記載の事項を無断で転載することはお断りください。通告なしに記載事項を変更することがあります。